

Схема пожарной лестницы

Схема лестницы - вид сбоку

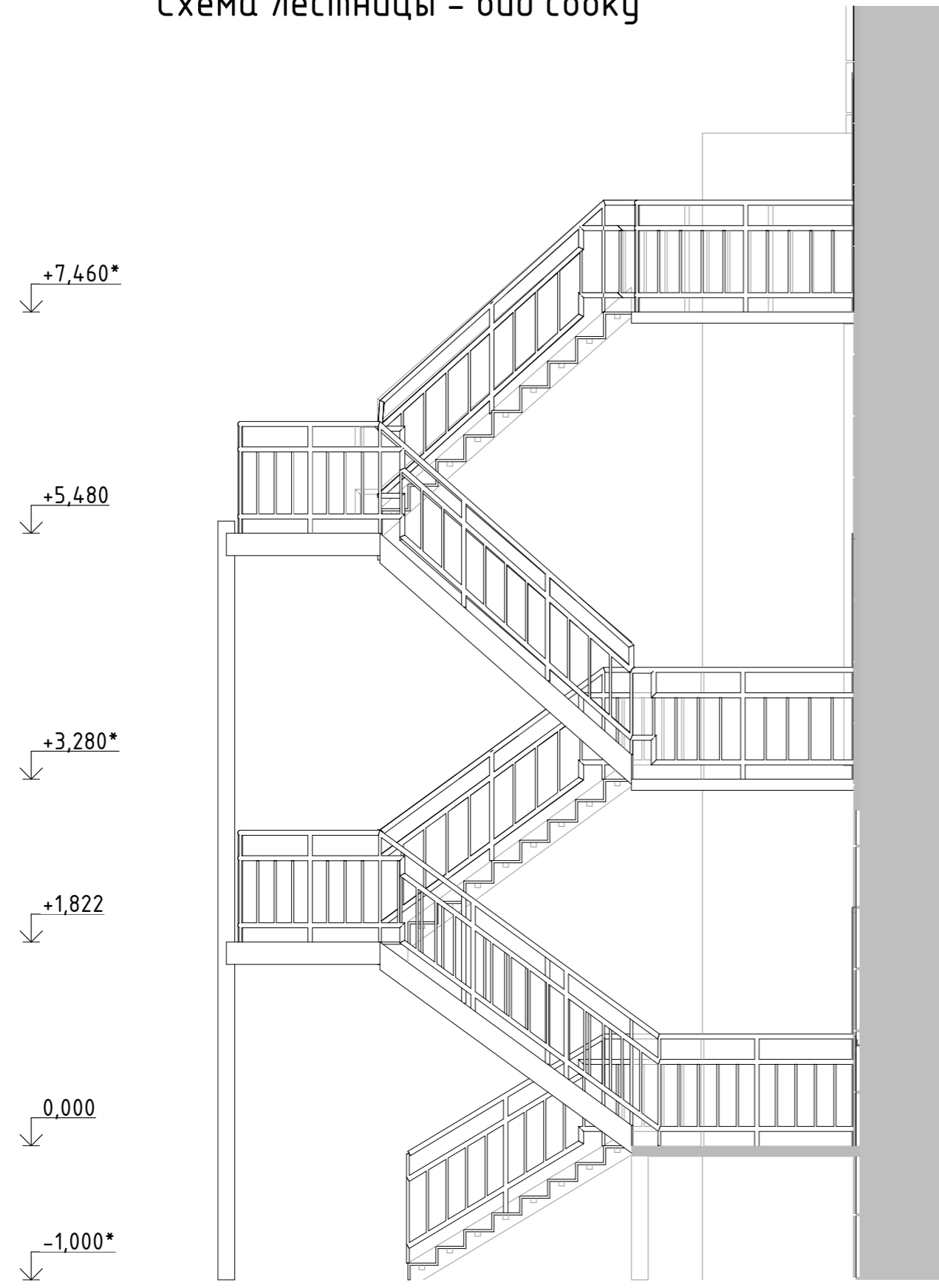


Схема лестницы по 2-3 этажам

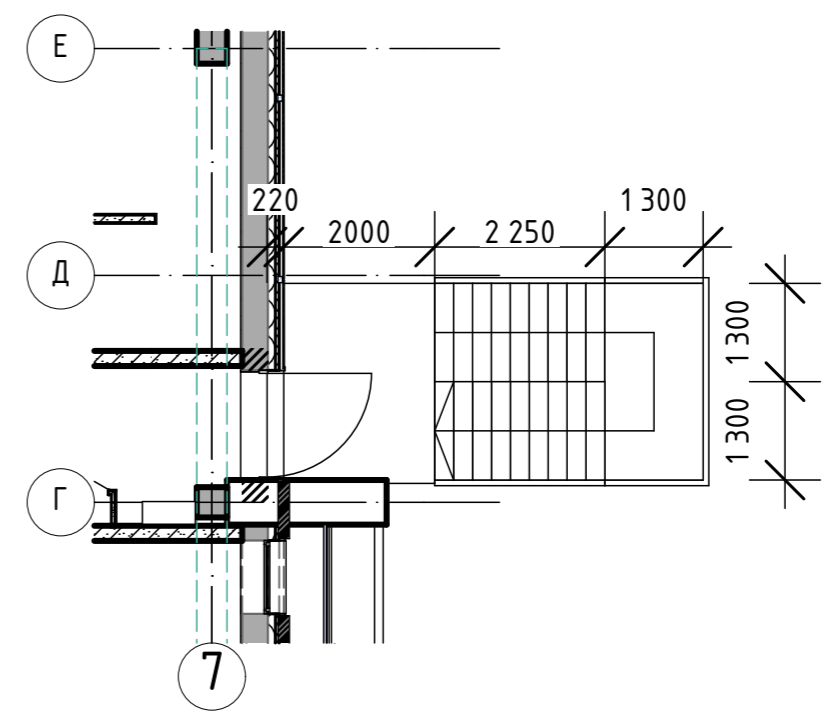
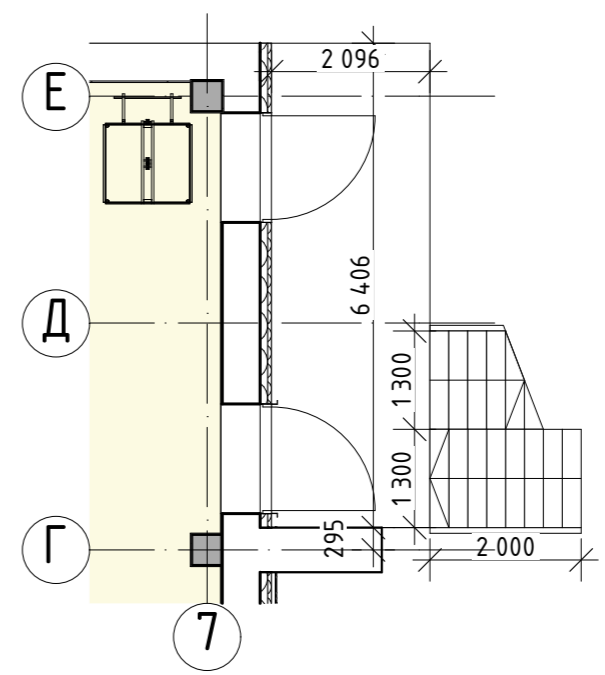



Схема лестницы по 1 этажу



- Примечания:  
 1. Отметки, отмеченные знаком "\*", уточнить на месте.  
 2. Лестница должна соответствовать нормам СП 1.13130.2020.

Согласовано	
Взам. инв. №	
Подп. и дата	
Инв. № подл.	

						<b>МКТ-2023-21/ПИР-АР1</b>			
						Капитальный ремонт и перепланировка нежилого здания по адресу: Московская обл., г. Дубна, ул. 9 Мая, д.6			
Изм.	Кол.уч.	Лист	№ док.	Подп.	Дата	Объемно-планировочные и архитектурные решения	Стадия	Лист	Листов
ГАП		Андреев И.В.		<i>[Signature]</i>	30.07.24		Р	35	-
ГИП		Андреев И.В.		<i>[Signature]</i>	30.07.24				
Разраб.		Савельева Е.М.		<i>[Signature]</i>	30.07.24				
						Схема пожарной лестницы	 000 "МосАрхКонсалт"		